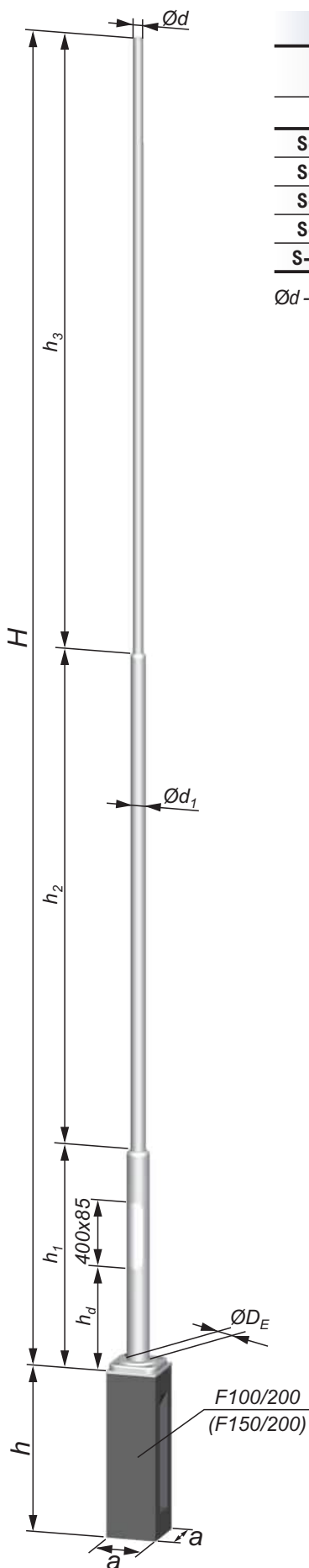


OŚWIETLENIE ULICZNE - STAL

SŁUPY OŚWIETLENIOWE ULICZNE PROSTE RUROWE SPAWANE



Dane techniczne

TYP	H	h _d	Ød/D _E	Ød ₁	h ₁	h ₂	h ₃	m	a x a x h TYP
	m	mm	mm	mm	m	m	m	kg	m
S-60SRsP	6,0	400	60/114	89	1,0	2,0	3,0	43,5	0,3 x 0,3 x 1,0
S-70SRsP	7,0				1,0	2,0	4,0	48,1	F100/200
S-80SRsP	8,0	600	60/133	89	1,3	3,0	3,7	61,0	0,3 x 0,3 x 1,5 F150/200
S-90SRsP	9,0		60/140		1,5	4,0	3,5	71,2	
S-100SRsP	10,0		60/159		2,0	4,0	4,0	84,0	

Ød - Inne średnice montażowe opraw należy określić w zapytaniu lub zamówieniu

ULICZNE
PROSTE RUROWE - SPAWANE

Dane wytrzymałościowe

TYP	Masa opraw	Strefa wiatrowa wg PN EN 1991-1-4				M _F
		Dopuszczalna powierzchnia opraw [m ²]				
	kg	I	I	II	III	kNm
		≤300m n.p.m.	≤500m n.p.m.	≤300m n.p.m.	≤950m n.p.m.	
S-60SRsP	40	0,629	0,441	0,393	0,250	4,7
S-70SRsP	40	0,400	0,258	0,221	0,113	4,7
S-80SRsP	40	0,448	0,318	0,285	0,182	6,4
S-90SRsP	40	0,410	0,255	0,217	0,104	7,7
S-100SRsP	35	0,329	0,190	0,156	0,053	8,3